

**Ballauff vous remercie de votre confiance.**

Si malgré toute l'attention que nous avons portée à contrôler votre store vous constatiez un défaut, merci de contacter votre revendeur avant de procéder à la pose.

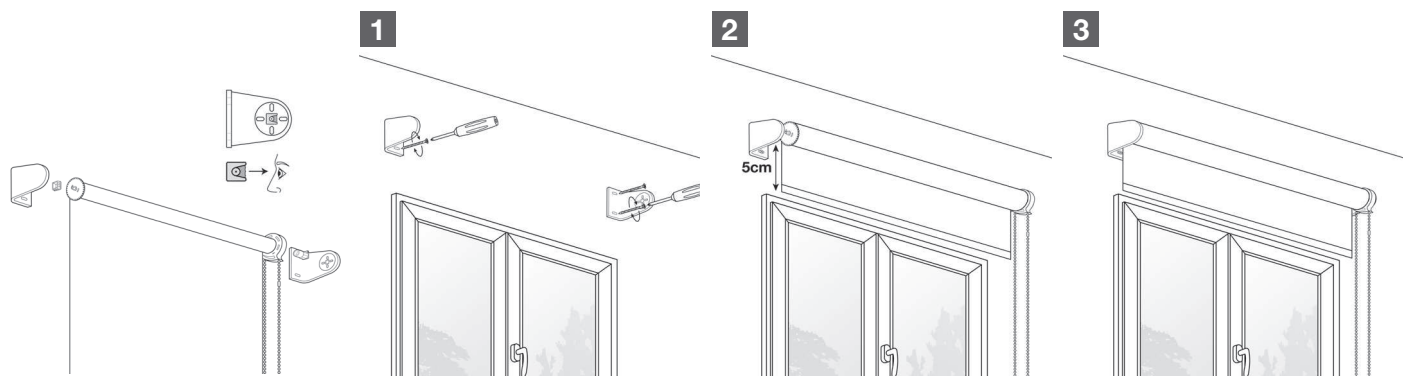
**Thank you for your confidence.**

If, despite all the care we have taken to check your blind, you find a defect, please contact your reseller before installing.



**Store chaînette / Chain blind**

**POSE MURALE / WALL FITTING**



**POSE PLAFOND / CEILING FITTING**

